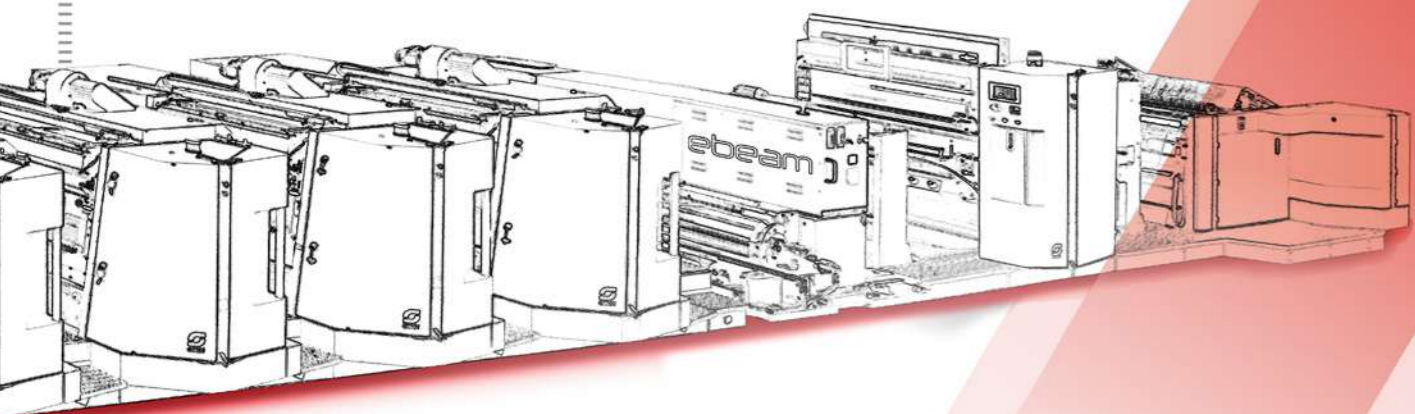




COMBINAZIONI DI STAMPA IN LINEA

Varyflex V4 Offset offre tutti i vantaggi del concetto multiprocesso della Varyflex, che consente l'integrazione di diverse tecnologie di stampa in linea, con l'opportunità di combinare diversi processi di stampa per ottenere risultati ibridi dal valore aggiunto. Grazie alla sua modularità, è in grado di integrare la stampa offset con la tecnologia flexo (UV, base acqua, base solvente, EB) o rotocalco, entrambi perfetti per la stampa a fondo pieno e per effetti metallici speciali.

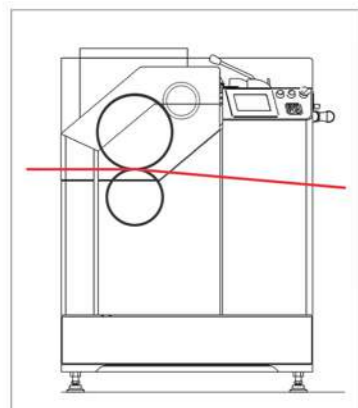


L'UNITÀ DI STAMPA FLE XO

La nuova unità flexo è specificatamente progettata per essere integrata nel processo di stampa offset senza limitarne le performance e la qualità. Il nuovo concetto di Flexo by Sleeve applicato sia all'anilox che al porta-cliché, oltre alla trasmissione Direct-Drive completamente indipendente, risulta la miglior soluzione complementare in termini di flessibilità e produttività.

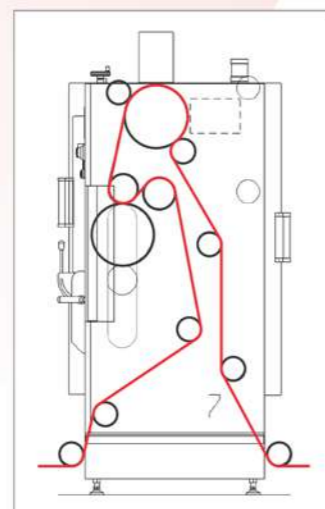
FLE XO WET/WET

- Electron Beam



FLE XO WET/DRY

- UV
- UV Reverse
- Aria calda



VARYFLEX V4 OFFSET SPECIFICHE TECNICHE



Velocità massima	400 m/min
Fascia di stampa	670 - 850 mm (26"3/8 - 33"1/2)
Larghezza di stampa	660 - 840 mm (26" - 33")
Ripetizione di stampa Offset	16" - 32"
Ripetizione di stampa Flexo	16" - 33"
Trasmissione di stampa	Direct Drive indipendente
Regolazione pre-registro	Automatico
Controllo e regolazione del registro	Automatico

TECNOLOGIA DI STAMPA IN LINEA

Offset by sleeve

Flexo (UV - Base acqua - Base solvente - EB)

Rotocalco



PACKAGING PRINTING MACHINES

Via Mons. Polvara, 10 - 23900 Lecco, ITALY
Tel. +39 0341 282661
Fax +39 0341 363731
www.printing.omet.com

OMET WORLDWIDE

OMET Americas Inc.
1291 Brummel Ave
Elk Grove Village, IL 60007 USA
Tel. +1 847 621 2369
sales@ometamericasinc.com
www.ometamericasinc.com

OMET Ibérica I&C S.L.
Calle Provenza, 196
08036 Barcellona - SPAIN
Tel. +34 66 9789946
Fax +34 93 4907740
ometiberica@terra.es

MAGAZINE:
archipelago.omet.it

Omet (Suzhou) Mechanical Technollog Co., Ltd
N.255 Quande Rd, Economic Development Zone
215200 Wujiang City (Jiangsu), Cina
Tel. +86 512 63033668
admin@omet.cn
www.omet.cn



VARYFLEX OMET V4 OFFSETSLEEVE

YOUR PASSPORT TO PACKAGING



YOUR PASSPORT TO PACKAGING

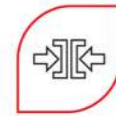


VISITA
printing.OMET.com/varyflexoffset



EASY SLEEVE FORMAT CHANGE

Questo innovativo sistema si basa sulla tecnologia sleeve brevettata da OMET, che garantisce cambi rapidi del formato ed operazioni user-friendly.



Regolazione automatica delle pressioni

Sistema automatico di assestamento delle pressioni brevettato da OMET, che controlla e aggiusta le pressioni dei rulli e delle maniche ad ogni cambio di formato.



CARRELLO REVOLVER

Il carrello Revolver è un dispositivo smart con sistema di inserimento ergonomico per il cambio rapido e facilitato delle sleeve. Supporta fino a 8 sleeve e 3 gruppi stampa, con 2 stazioni vuote pronte per il cambio.



Attrezzatura per maniche RFID

I gruppi offset della Varyflex V4 possono montare maniche in fibra, alluminio o fibra di carbonio con un sistema di identificazione RFID integrato.

SISTEMA MULTIVISION

Sistema di scansione multi-camera per la regolazione automatica della macchina e del registro di stampa trasversale, con notevole risparmio di tempo e materiale durante l'avviamento.

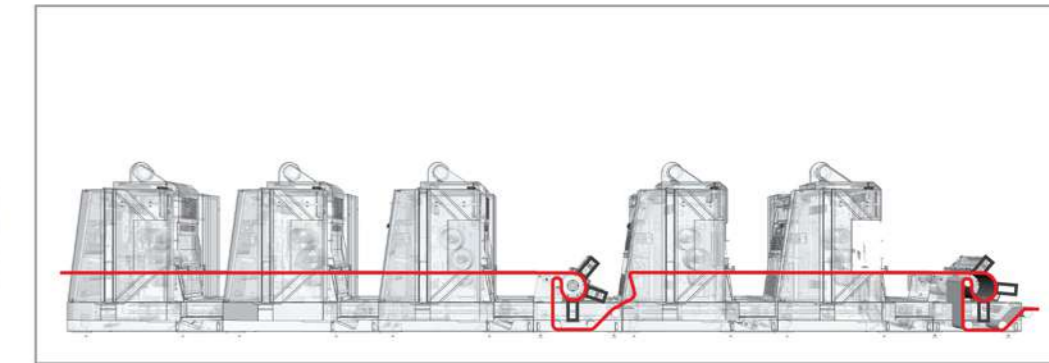


Controllo automatico del registro

Il controllo del registro Multivision consente di compensare il registro di ciascun colore per bilanciare il montaggio errato della piastra o l'allungamento dei materiali filmici.



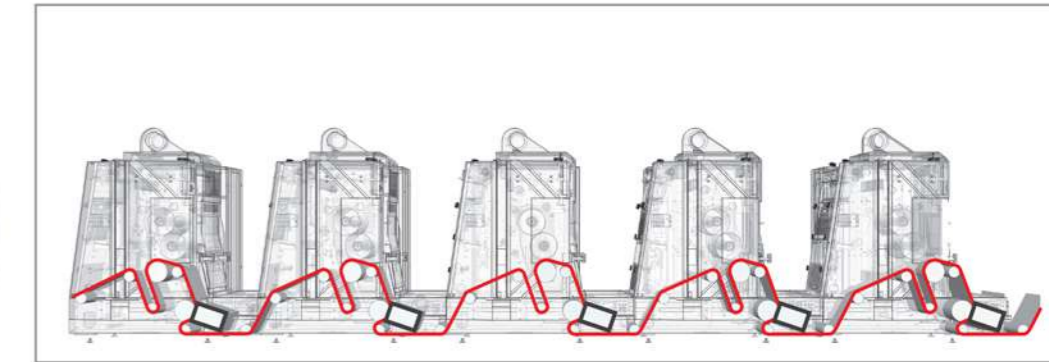
UV WET/WET



Sistema di asciugatura UV interposto tra 2 o 3 unità di stampa, con gruppo multi-lampada montato su un tamburo raffreddato con servo-motore. Sistema che utilizza sia lampade UV standard che lampade UV LED.



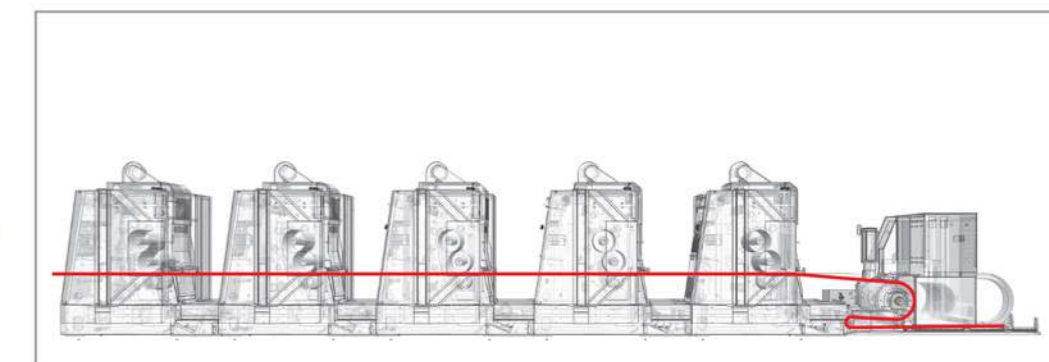
UV WET/DRY



Sistema di asciugatura UV Interdeck con una lampada per ogni unità di stampa montata su un tamburo raffreddato con servo-motore. Sistema che utilizza sia lampade UV standard che lampade UV LED.



ELECTRON BEAM WET/WET



Il sistema di asciugatura Electron Beam, generando poco calore, consente una migliore gestione dei film ed alte velocità di produzione. Questo sistema è in grado di polimerizzare l'inchiostro istantaneamente e in modo completo, anche alla massima velocità, consumando meno energia degli impianti UV e ad aria calda.

VARYFLEX
OMET V4
OFFSET SLEEVE

Varyflex V4 Offset rappresenta la vera svolta nel mercato della stampa di imballaggi mid-web. Grazie a un'unità di stampa Offset di nuova concezione, dotata di tecnologie ed elettronica di ultima generazione, offre le migliori prestazioni nella produzione di imballaggi flessibili di alta qualità, etichette premium e applicazioni speciali. È in grado di gestire diversi tipi di materiali con la massima flessibilità e l'affidabilità tipica della tecnologia OMET. Con la sua massima velocità meccanica di 400 m/min e la combinazione della tecnologia di stampa Offset e Flexo, Varyflex V4 Offset è senza dubbio la soluzione migliore per gli stampatori specializzati nella produzione di imballaggi flessibili.



Gruppo di inchiostrazione

Ogni unità offset contiene un gruppo di inchiostrazione composto da 20 rulli con sistema di lavaggio automatico, più 3 rulli oscillanti a temperatura controllata e 4 rulli inchiostrotori a contatto con lastra offset.



Sistema di bagnatura

La bagnatura bilanciata sulla lastra offset può essere "misto inchiostro + acqua" o "solo acqua", per inchiostri metallici o fosforescenti.



Calamaio

L'inchiostro viene dosato da calamai ad alta precisione con settori indipendenti intagliati a laser, controllati a distanza e completati con la meccanica OMET.



Direct Drive

Ogni unità di stampa offset dispone di 10 motori con trasmissione diretta per il set-up automatico e la regolazione indipendente della pressione delle maniche e dei rulli inchiostrotori.



UNITÀ DI STAMPA OFFSET